

Fahrradträger
Motorrad-/Rollerträger
Heckgaragensysteme
für Reisemobile

Qualität durch Erfahrung



Systeme für
Kastenwagen
Wohnmobile
Heckgaragen



Weih-tec

Trägersysteme





INHALT

Träger für integrierte und teilintegrierte Wohnmobileab S.4

- Universal S/A
- Universal F/A
- Universal Hy/A-170
- Universal Hy/A-300

Träger für Kastenwagenab S.9

- Universal Hy/A-170/250
- EuroCarry Slide-170
- SlideMove DS-250
- Universal S/A VW T5/T6

Träger für die Heckgarage

Wt-Systemgarage kombinierbar,
mit Garagenquerverschiebungab S.14

- MotoMove-150
- SlideMove HG-250
- SlideMove HG-250 R
- LoadMove R2
- LoadMove Systemboxen

Zubehörab S.23

- Zubehör-Kleinteile



Träger für integrierte und teilintegrierte Wohnmobile

Universal S/A

ca. 22 kg

bis 170 kg Traglast



Uni S/A-Video



Roller-/Fahrradträger
abnehmbar

Montage am
Fahrzeugrahmen

für 1 Roller
Roller mit Fahrrad
oder bis zu 4 Fahrräder



ECE-Gutachten



Der Rollerträger besteht aus fahrzeugspezifischen Stahl-Aufnahmen, die an der Rahmenverlängerung des Wohnmobils fest verschraubt werden, und dem abnehmbaren Träger selbst (ca. 22 kg).
 Durch das geringe Gewicht des Aluminiumträgers lässt er sich leicht und mit wenigen Handgriffen am Fahrzeug anbringen bzw. abnehmen. Erweiterbar bis 4 Fahrräder oder Roller mit Fahrrad.



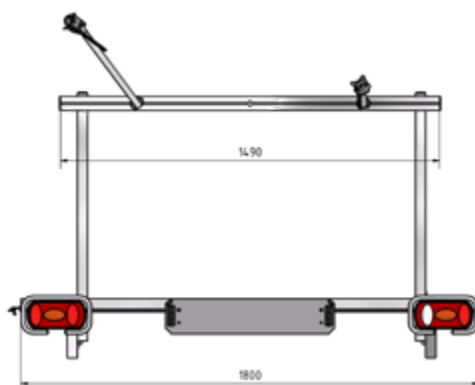
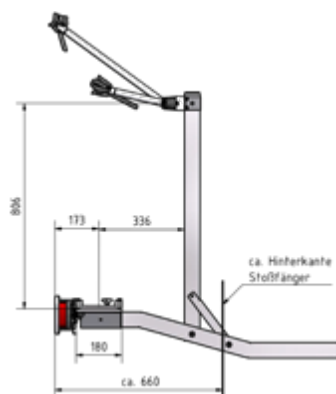
Erweiterung 2 Fahrräder



Erweiterung bis zu 4 Fahrräder



Erweiterung 1 Fahrrad zu Roller



Roller-/Fahrradträger Universal S/A

Technische Daten:

- Eigengewicht: ca. 22 kg Träger (+ fahrzeugspezifische Aufnahmen)
- Traglast: 170 (150) kg (Achslast und Rahmennutzlast des Fahrzeugs beachten)
- Maße: Breite: 180 cm; Tiefe ab Rückwand: ca. 66 cm
- Lieferumfang: vormontierter Träger incl. Beleuchtung mit 13-poligem Anschlussstecker, Auffahrschiene, Befestigungsset Gurte und Haltearme für 1 Roller, fahrzeugspezifische Aufnahmen (ca. 8 kg), ECE-Gutachten.

Art.-Nr. 88100: Für Wohnmobile mit tragfähiger Rahmenverlängerung (Achslast und Rahmennutzlast des Fahrzeugs beachten)

Art.-Nr. 88102: Zusatzpaket für 2 Fahrräder

Art.-Nr. 88103: Zusatzpaket für 4 Fahrräder

Art.-Nr. 88104: Zusatzpaket Fahrrad zu Roller

Universal F/A

ca. 20 kg bis 90 kg Traglast



Fahrradträger
klappbar, abnehmbar

Montage am
Fahrzeugrahmen
für 2 oder 3 Fahrräder

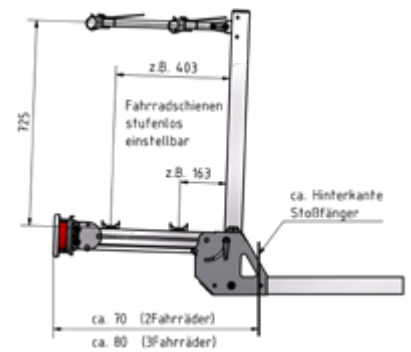
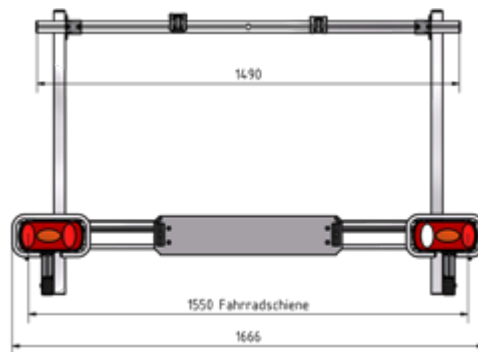


ECE-Gutachten



Dieser Fahrradträger wurde entwickelt, um ein bequemes Beladen von Fahrrädern, auch schweren E-Bikes, zu ermöglichen.

Der Träger ist ausgestattet mit 2/3 Fahrradschienen und Haltearmen zum fixieren des Fahrradrahmens. Bei Nichtgebrauch wird die Beladefläche hochgeklappt und am Haltebügel befestigt. Da nur die fahrzeugspezifischen Stahl-Aufnahmen fest am Fahrzeug-Chassis montiert werden, kann der Träger selbst (ca. 20 kg) ganz problemlos und schnell abgenommen bzw. angebracht werden.



Fahrradträger Universal F/A

Technische Daten:

- Eigengewicht: ca. 20 kg Träger (+ fahrzeugspezifische Aufnahmen)

- Traglast: 90 kg (Achslast und Rahmennutzlast des Fahrzeugs beachten)

- Maße: Breite: 166 cm; Tiefe ab Stoßstange: ca. 70/80 cm

- Lieferumfang: vormontierter Träger incl. Beleuchtung mit 13-poligem Anschlussstecker, Befestigungsset Gurte und Haltearme für 2/3 Fahrräder, fahrzeugspezifische Aufnahmen (ca. 8 kg), Fahrradschienen, ECE-Gutachten.

Art.-Nr. 88150: Für Wohnmobile mit tragfähiger Rahmenverlängerung
- 2 Fahrräder (Achslast und Rahmennutzlast des Fahrzeugs beachten)

Art.-Nr. 88150: Für Wohnmobile mit tragfähiger Rahmenverlängerung
- 3 Fahrräder (Achslast und Rahmennutzlast des Fahrzeugs beachten)

Universal Hy/A-170

ca. 54 kg

bis 170 kg Traglast



Uni Hy/A-Video



Roller-/Fahrradträger
hydraulisch absenkbar, abnehmbar

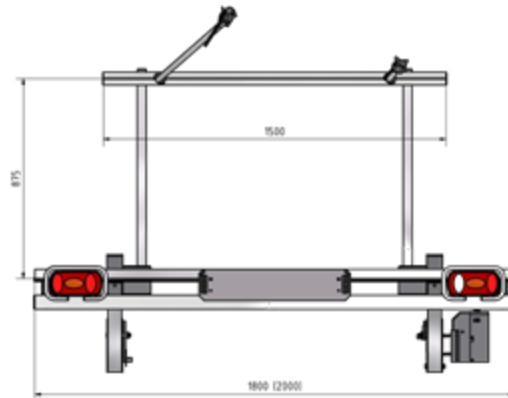
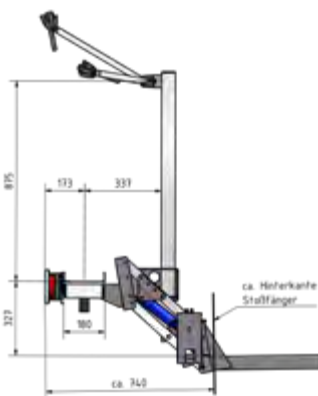
Montage am
Fahrzeugrahmen

für 1 Roller oder Roller und 1 Fahrrad



ECE-Gutachten

Der absenkbare / abnehmbare Rollerträger wird zum Beladen bis auf den Boden abgesenkt. Nach Befestigung des Rollers/ Fahrräder wird der Träger mittels Hydraulik-Fußpumpe leicht und bequem nach oben gepumpt bis er mechanisch verriegelt. Der Träger kann mit wenigen Handgriffen abgenommen bzw. angebracht werden.



Rollerträger Universal Hy/A-170

Technische Daten:

- Eigengewicht: ca. 54 kg Träger (+ fahrzeugspezifische Aufnahmen)
- Traglast: 170 (150) kg (Achslast und Rahmennutzlast des Fahrzeugs beachten)
- Maße: Breite: 180/200 cm; Tiefe ab Rückwand: ca. 74 cm
- Lieferumfang: vormontierter Träger incl. Beleuchtung mit 13-poligem Anschlussstecker, Befestigungsset Gurte und Haltearme für 1 Roller, fahrzeugspezifische Aufnahmen (ca. 8-20 kg), kurze Auffahrschiene, ECE-Gutachten.

Art.-Nr. 88081: Für Wohnmobile mit tragfähiger Rahmenverlängerung (Achslast und Rahmennutzlast des Fahrzeugs beachten)

Art.-Nr. 88999: Für Kastenwagen - z.B. Fiat Ducato, Mercedes Sprinter, VW T5/T6 usw. (Hinterachslast des Fahrzeugs beachten) (Bitte Basisfahrzeug angeben)

Art.-Nr. 88104: Zusatzpaket Fahrrad zu Roller

Universal Hy/A-300

ca. 65 kg bis 300 kg Traglast



Roller-/Motorradträger
hydraulisch absenkbar, abnehmbar
Montage am Fahrzeugrahmen
für 1 Roller/ Motorrad

Einzelabnahme beim
Technischen Dienst erforderlich!

Der absenkbare / abnehmbare Motorradträger wird zum Beladen bis auf den Boden abgesenkt. Nach Befestigung des Rollers/ Motorrads wird der Träger mittels Hydraulik-Fußpumpe leicht und bequem nach oben gepumpt bis er mechanisch verriegelt.



Roller-/ Motorradträger Universal Hy/A-300 - Sonderkonstruktionen

Technische Daten:

- Eigengewicht: ca. 65 kg Träger (+ fahrzeugspezifische Aufnahmen)
- Traglast: bis 300 kg (Achslast und Rahmennutzlast des Fahrzeugs beachten)
- Einzelanfertigungen: weitere Informationen auf Anfrage
- Produktumfang: Träger incl. Beleuchtung mit 13-poligem Anschlussstecker, kurze Auffahrschiene, Befestigungsset Gurte und Haltearme für 1 Roller / Motorrad, fahrzeugspezifische Aufnahmen (ca. 15-25 kg).

Art.-Nr. 88081: Für Wohnmobile mit tragfähigem Fahrzeugrahmen.
- 300 (Achslast und Rahmennutzlast des Fahrzeugs beachten)

Anbau bzw. Anpassung der fahrzeugspezifischen Aufnahmen nur in betriebseigener Werkstatt möglich.

Einzelabnahme beim Technischen Dienst erforderlich!



Träger für Kastenwagen

Universal Hy/A-170/250

ca.54/65 kg

bis 170/250 kg Traglast



Uni Hy/A-Video



Roller-/ Motorrad-/Fahrradträger
hydraulisch absenkbar, abnehmbar

Montage am
Fahrzeugchassis

für 1 Roller/ Motorrad oder Roller und 1 Fahrrad



Rollerträger Universal Hy/A-170/250

Technische Daten:

- Eigengewicht: ca. 54/65 kg Träger
(+ fahrzeugspezifische Aufnahmen)
- Traglast: 170 / 250 kg (Hinterachslast des Fahrzeugs beachten)
- Maße: Breite: 180/200 cm; Tiefe ab Rückwand: ca. 74 cm
- Lieferumfang: vormontierter Träger incl. Beleuchtung mit 13-poligem Anschlussstecker, Befestigungsset Gurte und Haltearme für 1 Roller, fahrzeugspezifische Aufnahmen (ca. 8-20 kg), kurze Auffahrschiene, ECE-Gutachten.

Art.-Nr. 88999: Für Kastenwagen - z.B. Fiat Ducato, Mercedes Sprinter, VW T5/T6 usw. - 170
(Hinterachslast des Fahrzeugs beachten)
(Bitte Basisfahrzeug angeben)

Art.-Nr. 88999: Für Kastenwagen - z.B. Fiat Ducato, Mercedes Sprinter, VW T5/T6 usw. - 250
(Hinterachslast des Fahrzeugs beachten)
(Bitte Basisfahrzeug angeben)

Art.-Nr. 88104: Zusatzpaket Fahrrad zu Roller



Träger für Kastenwagen

EuroCarry Slide-170

ca.40 kg

bis 170 kg Traglast



EuroCarry-Video



Roller-/Fahrradträger
verschiebbar, abnehmbar

Montage am
Fahrzeugchassis

für 1 Roller
Roller mit Fahrrad
oder bis zu 4 Fahrräder



ECE-Gutachten



Ohne die Ladung abzunehmen kann dieser Träger seitlich nach links verschoben werden. Dadurch wird das Öffnen der rechten Hecktüre bequem und ohne großen Aufwand ermöglicht. Da nur die fahrzeugspezifischen Stahl-Aufnahmen fest am Fahrzeug-Chassis montiert werden, kann der Träger selbst (ca. 40 kg) ganz problemlos und schnell abgenommen bzw. angebracht werden.



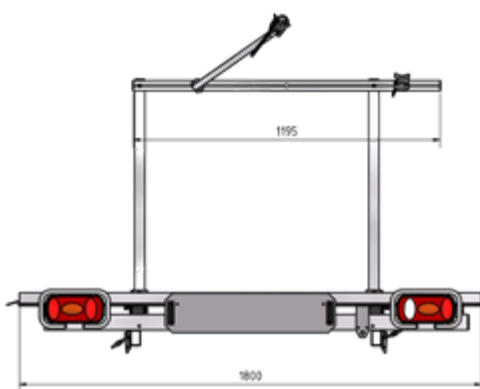
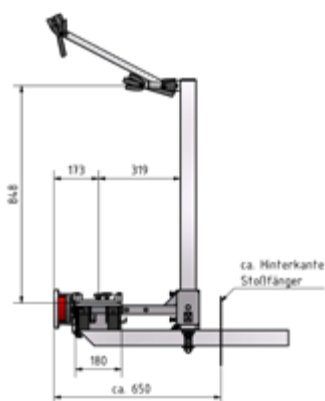
Erweiterung 2 Fahrräder



Erweiterung bis zu 4 Fahrräder



Erweiterung 1 Fahrrad zu Roller



Roller-/Fahrradträger EuroCarry Slide-170

Technische Daten:

- Eigengewicht: ca. 40 kg Träger (+ fahrzeugspezifische Aufnahmen)
- Traglast: 170 kg (Hinterachslast des Fahrzeugs beachten)
- Maße: Breite: 180 cm; Tiefe ab Rückwand: ca. 65 cm
- Lieferumfang: vormontierter Träger incl. Beleuchtung mit 13-poligem Anschlussstecker, Auffahrschiene, Befestigungsset Gurte und Haltearme für 1 Roller, fahrzeugspezifische Aufnahmen (ca. 8-20 kg), ECE-Gutachten.

Art.-Nr. 56000: Fiat Ducato X250, Citroen, Peugeot ab 06/2006 (**bis 6m** Fahrzeuglänge)

Art.-Nr. 56200: Fiat Ducato X250, Citroen, Peugeot ab 06/2006 (**6,36m** Fahrzeuglänge)

Art.-Nr. 56500: Fiat Ducato X244, Citroen, Peugeot bis 05/2006

Art.-Nr. 59000: Mercedes Sprinter NCV3/ VW Crafter ab 2006-2018

Art.-Nr. 55600: Zusatzpaket für 2 Fahrräder

Art.-Nr. 55700: Zusatzpaket für 4 Fahrräder

Art.-Nr. 55800: Zusatzpaket Fahrrad zu Roller

SlideMove DS-250

ca. 29 kg bis 70 kg Traglast



SlideMove DS-Video



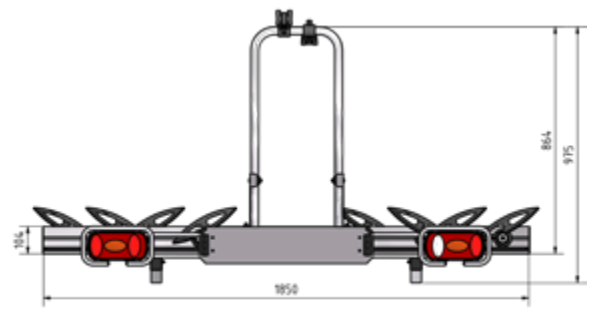
Fahrradträger für Kastenwagen
 beidseitig verschiebbar
 abnehmbar
 Montage am
 Fahrzeugchassis
 für 2 Fahrräder
 sehr gut für
 E-Bikes geeignet



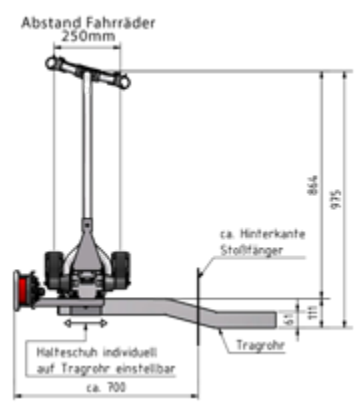
ECE-Gutachten



Ohne die Ladung abzunehmen kann der Träger seitlich nach links oder nach rechts verschoben werden, um dahinter liegende Türen oder Klappen zu öffnen. Da nur die fahrzeugspezifischen Stahl-Aufnahmen fest am Fahrzeug-Chassis montiert werden, kann der Träger selbst (ca. 29 kg) ganz problemlos und schnell abgenommen bzw. angebracht werden. Sehr gut für den Transport von schweren E-Bikes geeignet. Die Fahrräder haben einen Abstand von 25cm und werden mit Befestigungsarmen am Träger gesichert.



beidseitig ca. 115 cm verschiebbar



Fahrradträger SlideMove DS-250

Technische Daten:

- Eigengewicht: ca. 29 kg Träger (+ fahrzeugspezifische Aufnahmen)
- Traglast: 70 kg (Hinterachslast des Fahrzeugs beachten)
- Maße: Breite: 185 cm; Tiefe ab Stoßstange: ca. 70 cm
- Lieferumfang: vormontierter Träger incl. Beleuchtung mit 13-poligem Anschlussstecker, Befestigungsset Gurte und Haltearme für 2 Fahrräder, 8 Fahrradschalen (**geweitete Schalen für breitere Reifen bei Bestellung angeben**), fahrzeugspezifische Aufnahmen (ca. 8-20 kg), ECE-Gutachten.

Art.-Nr. 65005: Fiat Ducato X250, Citroen, Peugeot ab 06/2006 (**bis 6m** Fahrzeuglänge)

Art.-Nr. 65015: Fiat Ducato X250, Citroen, Peugeot ab 06/2006 (**6,36m** Fahrzeuglänge)

Art.-Nr. 65025: Fiat Ducato X244, Citroen, Peugeot bis 05/2006

Art.-Nr. 65055: Mercedes Sprinter NCV3 VW Crafter ab 2006-2018

Art.-Nr. 65065: VW T5/T6 mit Heckflügeltüren

Universal S/A-VWT5/T6

ca.30 kg

bis 200 kg Traglast



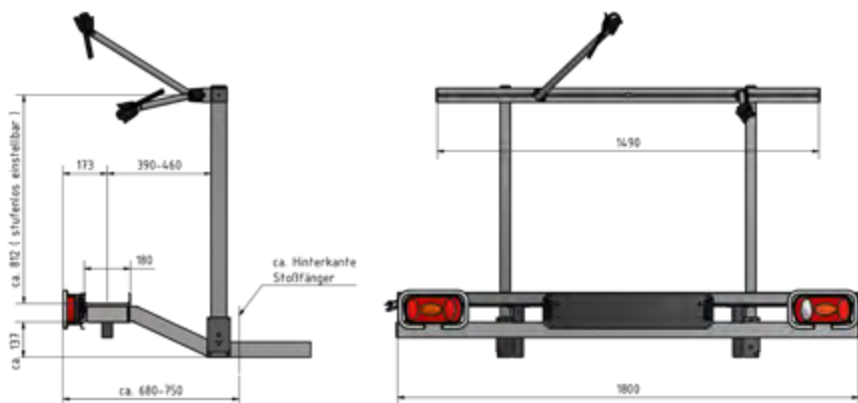
Roller-/Fahrradträger
abnehmbar
Montage am
Fahrzeugchassis
für 1 Roller
Roller mit Fahrrad
oder bis zu 4 Fahrräder



ECE-Gutachten

Der Rollerträger besteht aus fahrzeugspezifischen Stahl-Aufnahmen, die am Fahrzeugchassis des VW angeschraubt werden, und dem abnehmbaren Träger selbst (ca. 30 kg).

Der Aluminiumträger lässt sich leicht und mit wenigen Handgriffen am Fahrzeug anbringen und abnehmen. Erweiterbar bis 4 Fahrräder oder Roller mit Fahrrad. Um die Heckklappe zu öffnen kann der Haltebügel komplett entfernt werden.



Rollerträger Universal S/A-200 VW T5/T6

Technische Daten:

- Eigengewicht: ca. 30 kg Träger (+ fahrzeugspezifische Aufnahmen)
- Traglast: 200 kg (Hinterachslast des Fahrzeugs beachten)
- Maße: Breite: 180 cm; Tiefe ab Rückwand: ca. 68-75 cm
- Lieferumfang: vormontierter Träger incl. Beleuchtung mit 13-poligem Anschlussstecker, Auffahrschiene, Befestigungsset Gurte und Haltearme für 1 Roller, fahrzeugspezifische Aufnahmen (ca. 8 kg), ECE-Gutachten.

Art.-Nr. 88996: Für Kastenwagen - VW T5/T6
VWT5/T6 Traglast 200 kg
(Hinterachslast des Fahrzeugs
beachten)

Art.-Nr. 88102: Zusatzpaket für 2 Fahrräder

Art.-Nr. 88103: Zusatzpaket für 4 Fahrräder

Art.-Nr. 88104: Zusatzpaket Fahrrad zu Roller



LoadMove R2 / SlideMove HG-250

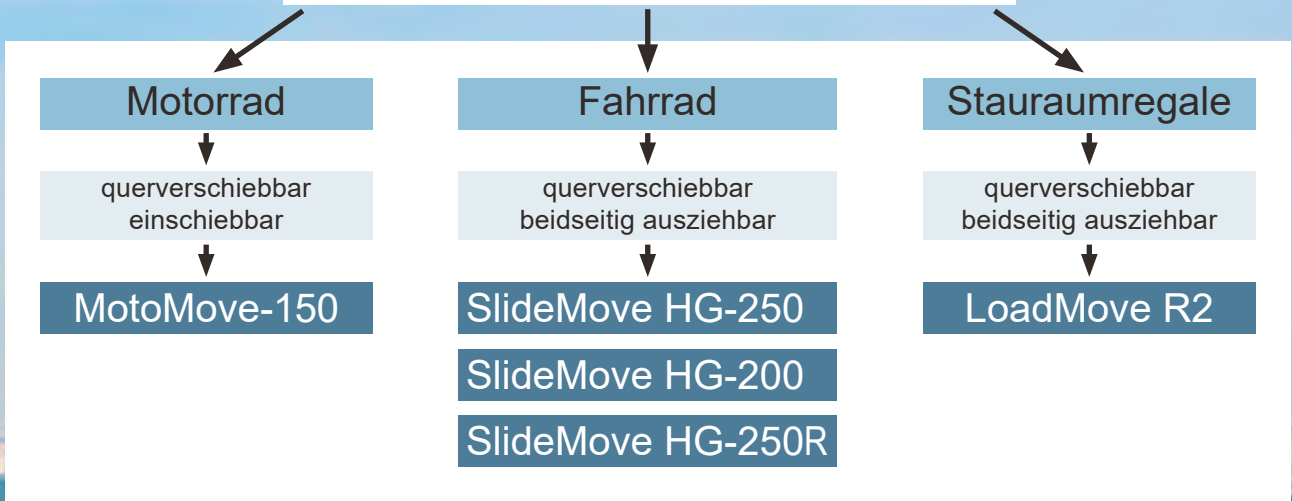


MotoMove-150 / SlideMove HG-250



SYSTEMLÖSUNGEN in der WOHNMOBILGARAGE

Wt - Systemgarage



Alle Produkte können miteinander kombiniert werden

MotoMove-150 / LoadMove R2



MotoMove-150 / SlideMove HG-250





Systeme für die Wohnmobilgarage

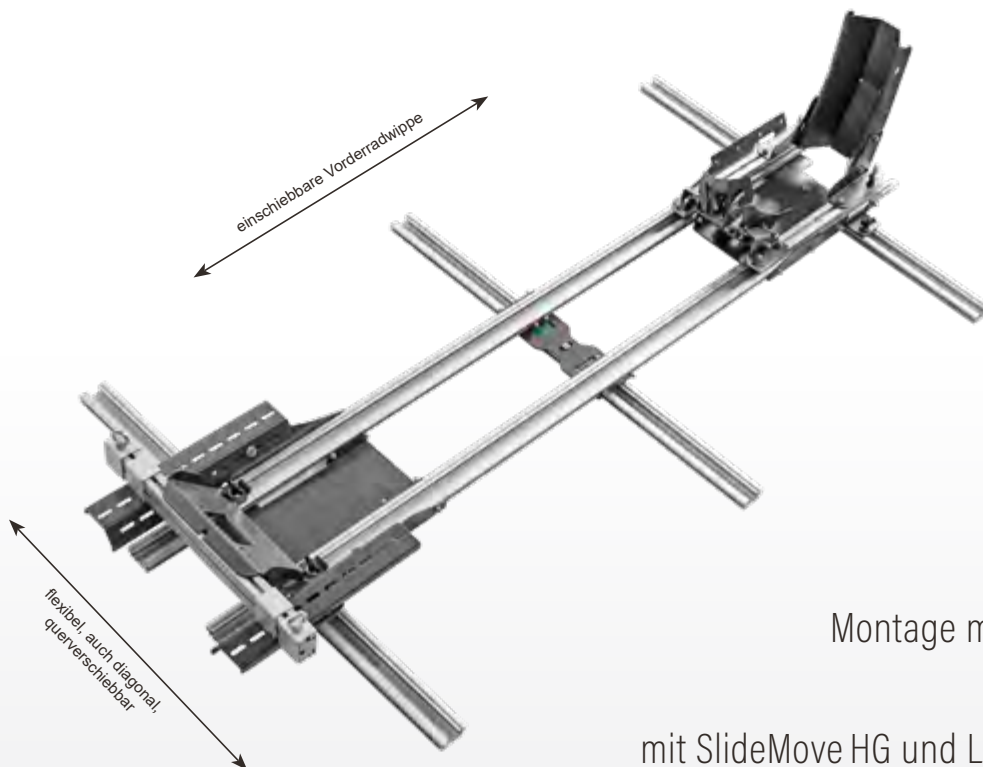
MotoMove-150

ca. 24 kg

bis 150 kg Traglast



MotoMove-Video



Rollerträger
einschiebbar
für 1 Roller

Montage mit Querverschiebeprofilen
in der Wohnmobilgarage
mit SlideMove HG und LoadMove R2 kombinierbar

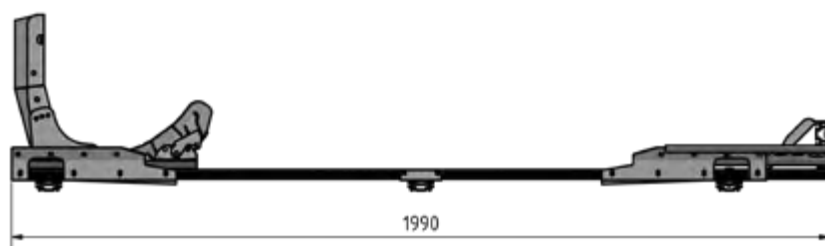
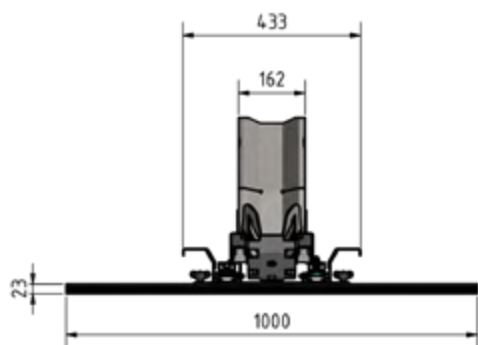


kombiniert mit SlideMove HG-250

Heckgaragen Rollerträger mit einschiebbarer Vorderradwippe und seitlicher Querverschiebung. Der Roller wird über die Rampe in die Vorderradwippe gefahren und steht dadurch schon stabil. Danach wird das Vorderrad von außen mit Gurten in der Wippe fixiert. Durch die automatische Entriegelungsfunktion der Wippe kann der Roller nun direkt in die Garage geschoben werden, ohne dass Bolzen oder Hebel gelöst werden müssen. Zuletzt wird noch das Heck des Rollers auf dem Träger abgespannt. Danach kann der Roller auf den Querschienen in den seitlichen Stauraum verschoben werden, um mehr Lademöglichkeit zu schaffen oder um weitere seitlich verschiebbare Module wie Fahrradträger-SlideMove oder Regal-LoadMove auf den Querschienen zu nutzen.



kombiniert mit LoadMove R2



Rollerträger MotoMove-150

Technische Daten:

- Eigengewicht: ca. 24 kg Träger
- Traglast: 150 kg (Zuladung der Heckgarage beachten)
- Maße: Tiefe max. 200 cm, Länge Querprofile 100 cm
- Lieferumfang: vormontierter Träger mit 3 Querverschiebeprofilen und Anschraubset, Auffahrschiene, Vorderradwippe mit Schienen für 1 Roller, Befestigungsset Haltegurte für 1 Roller

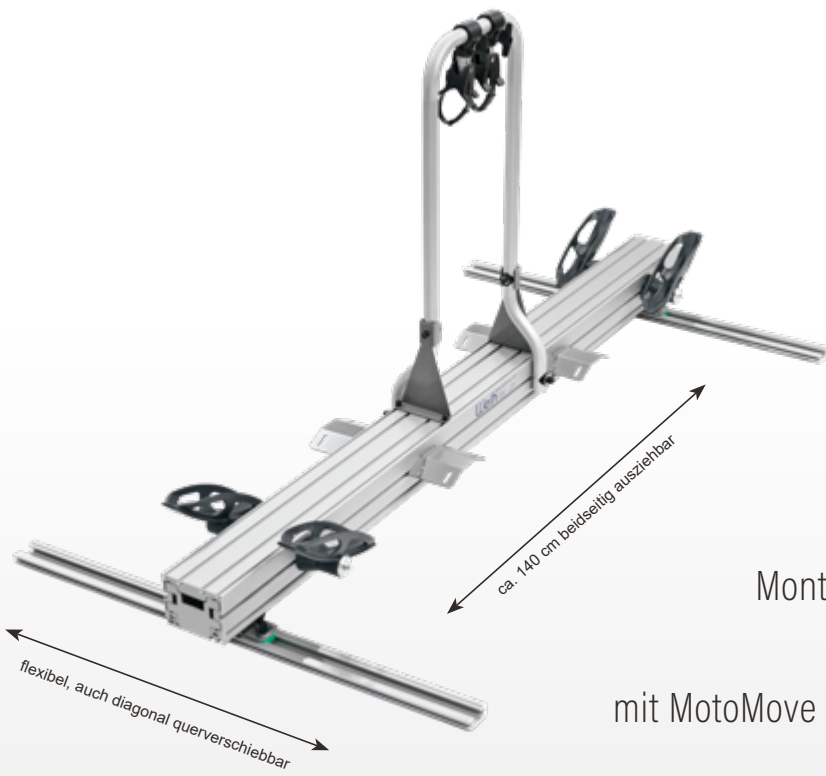
Art.-Nr. 66305: MotoMove -150
(Zuladung der Heckgarage beachten)

SlideMove HG-250

ca.20 kg bis 70 kg Traglast



SlideMove HG-Video



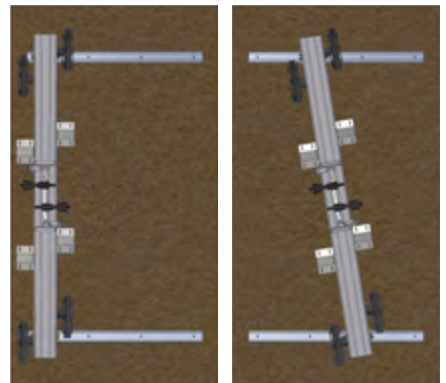
Fahrradträger
beidseitig ausziehbar
und querverschiebbar
für 2 Fahrräder auch E-Bikes
Montage mit Querverschiebeprofilen
in der Wohnmobilgarage
mit MotoMove und LoadMove R2 kombinierbar



Die Schalen können stufenlos in Abstand und Winkel eingestellt werden.
So wird das Rad beliebig in der richtigen Höhe eingestellt (die komplette Türhöhe ist nutzbar)



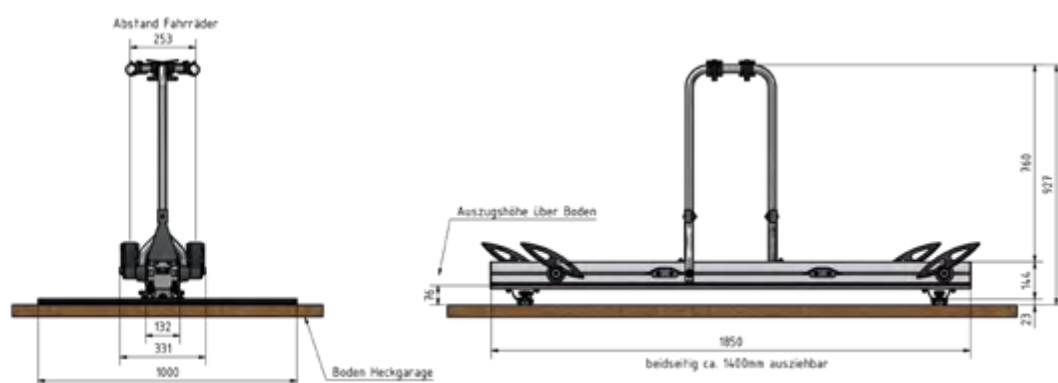
diagonal verschiebbar



Auf den Querprofilen kann der Träger in der Garage oder auch im ausgezogenen Zustand sehr flexibel nach links oder rechts verschoben werden, auch mit Fahrrädern beladen. In der optimalen Position wird der Träger fixiert.



Um die Fahrräder in die Heckgarage zu laden, wird der Träger mit einer Hand entriegelt und bis zum Anschlag herausgezogen. Die Fahrräder werden in die dafür vorgesehenen Schalen gestellt, in denen sie schon einen hervorragenden Stand haben. Der Träger wird in der Heckgarage auf Querverschiebeprofilen montiert. Durch die zusätzliche seitliche Verschiebemöglichkeit in der Heckgarage können die Fahrräder nach dem Beladen platzsparend zur Seite geschoben werden.



Art.-Nr. 66200
Variante SlideMove HG-200

Fahrradträger SlideMove HG-250

Technische Daten:

- Eigengewicht: ca. 20 kg Träger
- Traglast: 70 kg (Zuladung der Heckgarage beachten)
- Maße: Tiefe 185 cm, Länge Querprofile 100 cm
- Lieferumfang: vormontierter Träger mit 2 Querverschiebeprofilen und Anschraubset, Fahrradschalen für 2 Fahrräder (**geweitete Schalen für breitere Reifen bei Bestellung angeben**), Befestigungsbügel, Befestigungsset Gurte und Haltearme für 2 Fahrräder.

Art.-Nr. 66205: SlideMove HG-250 mit Haltearmen am Bügel
Abstand Fahrräder 25cm
(Zuladung der Heckgarage beachten)

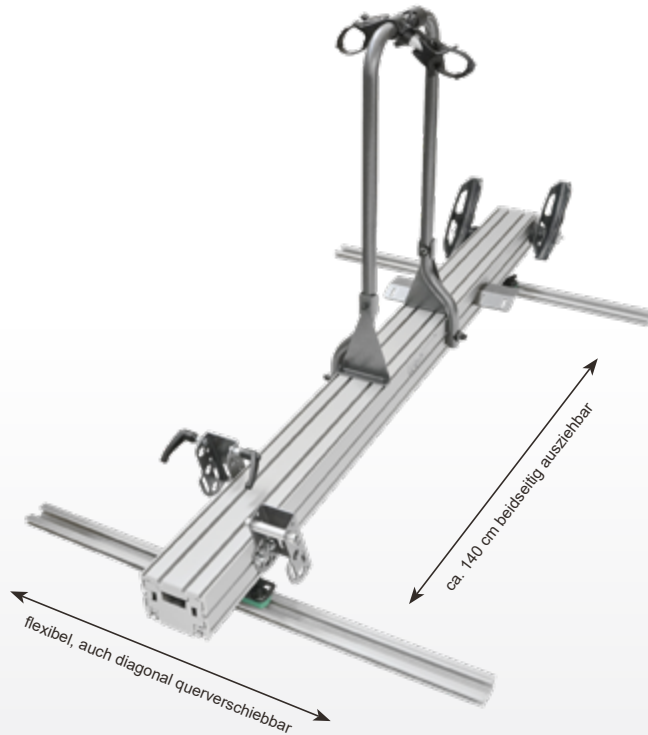
Art.-Nr. 66200: SlideMove HG-200 mit Schaumstoff am Bügel
Abstand Fahrräder 20cm
(Zuladung der Heckgarage beachten)

Art.-Nr. 66208: Nachrüstset Querverschiebeprofile für HG-200 und HG-250

SlideMove HG-250 R

ca. 20 kg

bis 70 kg Traglast



Fahrradträger
beidseitig ausziehbar
und querverschiebbar

für 2 Fahrräder mit
Radgabelhalter für die Vorderräder
Montage mit Querverschiebeprofilen
in der Wohnmobilgarage

mit MotoMove
und LoadMove R2 kombinierbar



Radgabelhalter für
offene Radgabeln

Radgabelhalter für
Steckachsen
(Gabelinnenmaß und
Steckachsendurchmesser
erforderlich)

Für Heckgaragen mit geringer Türhöhe können beim Modell HG-250 R die Vorderräder ausgebaut und in einem Radgabelhalter befestigt werden. Der Träger wird in der Heckgarage auf Querverschiebeprofilen montiert. Durch die zusätzliche seitliche Verschiebemöglichkeit in der Heckgarage können die Fahrräder nach dem Beladen platzsparend zur Seite geschoben werden.

Fahrradträger SlideMove HG-250 R

Technische Daten:

- Eigengewicht: ca. 20 kg Träger
- Traglast: 70 kg (Zuladung der Heckgarage beachten)
- Maße: Tiefe 185 cm, Länge Querprofile 100 cm
- Lieferumfang: vormontierter Träger mit 2 Querverschiebeprofilen und Anschraubset, 2 Radgabelhalter, Fahrradschalen für 2 Hinterräder (**geweitete Schalen für breitere Reifen bei Bestellung angeben**), Befestigungsbügel, Befestigungsset Gurte und Haltearme für 2 Fahrräder.

Art.-Nr. 66220: SlideMove HG-250 R mit Haltearmen am Bügel
Abstand Fahrräder 25cm
(Zuladung der Heckgarage beachten)
Radgabelausführung bei Bestellung angeben

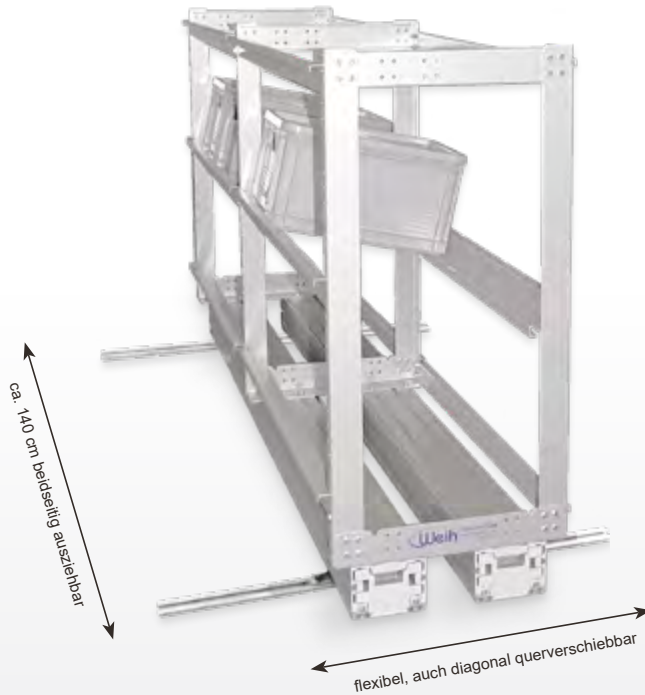
Art.-Nr. 66208: Nachrüstset Querverschiebeprofile für HG-200 und HG-250

LoadMove R2

ca. 40 kg bis 150 kg Traglast

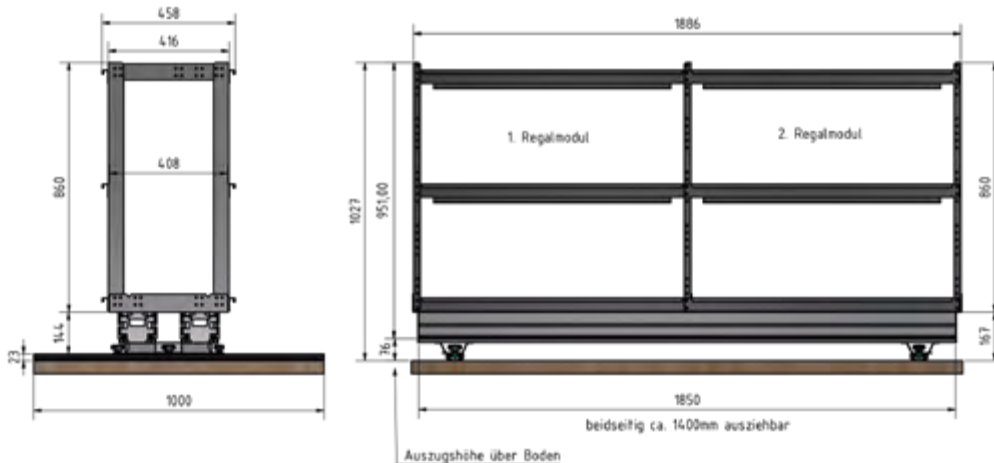


LoadMove R2-Video



Regalsystem beidseitig ausziehbar
und querverschiebbar
in Breite und Höhe anpassbar
Montage mit Querverschiebeprofilen
in der Wohnmobilgarage
mit MotoMove und
SlideMove HG kombinierbar

Für eine optimale Nutzung des Stauraums und um Ordnung in die Heckgarage zu bekommen, wurde dieses ausziehbares Regalsystem aus Aluminium entwickelt. Der Grundträger kann nach beiden Garagenseiten herausgezogen werden. Darauf werden 2 Regalmodule montiert. Das Regalsystem ist durch verschiedene Lochraster in der Breite und Höhe anpassbar. Durch die zusätzliche seitliche Verschiebbarkeit in der Garage kann das Regal nach dem Einschieben platzsparend zur Seite geschoben werden.



Regalsystem LoadMove R2

Technische Daten:

- Eigengewicht: ca. 40 kg Träger
- Traglast: 150 kg (Zuladung der Heckgarage beachten)
- Maße: Tiefe 189 cm, Länge Querprofile 100 cm
- Lieferumfang: zwei vormontierte Träger mit 2 Querverschiebeprofilen und Anschraubset, 2 Regalmodule mit Montageset (ohne Boxen)

Art.-Nr. 66125: LoadMove -R2
(Originalbreite für 40cm Boxen geeignet)
(Zuladung der Heckgarage beachten)

Boxen für LoadMove

Mittlere Regalbreite 39 cm

Transparente Box-1
13 l / A4
Deckel
anthrazit



Transparente Box-2
19 l / A4
Deckel
anthrazit



Regal in der Breite auf mittleres Lochraster gekürzt



Transparente Boxen für Regalsystem LoadMove-R2 - Mittlere Regalbreite

Technische Daten:

▪ Eigengewicht: 0.584 kg, 0.718 kg

▪ Maße: **Box-1:** 395 x 275 x 180 mm (LxBxH)
Box-2: 395 x 275 x 270 mm (LxBxH)

▪ Maße: verschliessbar und stapelbar

▪ Lieferumfang: Transparente Box mit Deckel anthrazit

Art.-Nr. 66150: Transparente Box-1 mit Deckel für 39 cm Regalbreite 13l (Regal in der Breite auf 39cm kürzen)

Art.-Nr. 66155: Transparente Box-2 mit Deckel für 39 cm Regalbreite 19l (Regal in der Breite auf 39cm kürzen)

Zubehör-Kleinteile



Zubehör Kleinteile

- 1 **Art.-Nr. 81386:** Befestigungsarm ca. 200 mm lang
- 2 **Art.-Nr. 81387:** Befestigungsarm ca. 300 mm lang
- 3 **Art.-Nr. 81388:** Befestigungsarm ca. 450 mm lang
- 4 **Art.-Nr. 81389:** Befestigungsarm ca. 600 mm lang
- 5 **Art.-Nr. 88291:** Befestigungsarm ca. 700 mm lang
- 6 **Art.-Nr. 81385:** Wandhalteschiene mit Befestigungsmaterial

- 7 **Art.-Nr. 81390:** Wandhalteschiene komplett mit 3 Befestigungsarmen
- 8 **Art.-Nr. 88290:** Befestigungssatz für die Räder
- 9 **Art.-Nr. 88292:** Ratschenspanngurt 25 mm, Länge 4 m
- 10 **Art.-Nr. 80110:** Spanngurt mit Schnellverschluß 3 m
- 11 **Art.-Nr. 88293:** Haltegurt 20 mm, Länge 40 cm
- 12 **Art.-Nr. 80220:** Kondenswasserablauf für Wandkamin
- 13 **Art.-Nr. 92384:** Felgenspanner für Alu-Profile

Weih-tec

Trägersysteme



MONTAGE & SERVICE

Direkt beim Hersteller

In unserer Werkstatt montieren wir:

- Betriebseigene Motorrad-/Rollerträger und Fahrradträger an Kastenwagen und integrierte- oder teilintegrierte Reisemobile
- Betriebseigene Produkte für die Heckgarage
- Rammschutzrollen
- Rahmenverlängerungen
- Anhängerkupplungen



BON VOYAGE

Weih-tec Trägersysteme

Inhaber Robert Buck

In der Lehmgrube 3 88326 Aulendorf

Tel: +49 7525/924967-0 Fax: +49 7525/924967-30

info@weih-tec.de www.weih-tec.de